

UNIONES DE COBRE





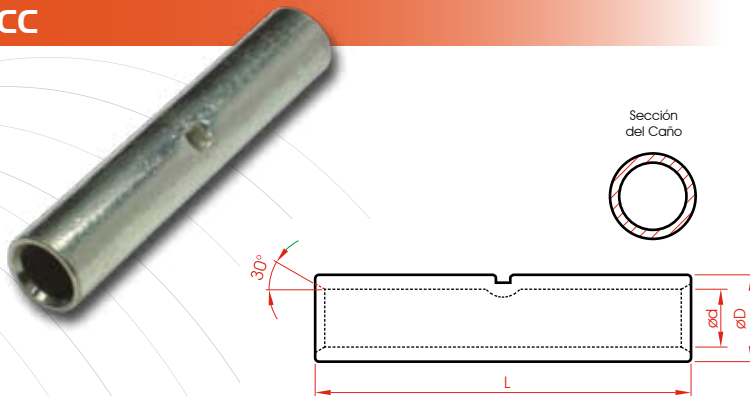
FUSSE
SOCIEDAD ANÓNIMA

Uniones de Cobre Estañadas

Para indentar o comprimir en conductores de cobre

Corta

ZCC



Uniones para indentar o comprimir en conductores de cobre de BT que no se encuentren sometidos a esfuerzos de tracción. Fabricadas a partir de caño de cobre electrolítico de sección apropiada y conductividad mínima de 86% IACS con recubrimiento superficial de estaño aplicado por electrodeposición, asegurándose un espesor mínimo de 5 micrones, obteniendo de esta manera una adecuada protección contra la corrosión y dureza apropiada para realizar con el mínimo esfuerzo una correcta compresión.

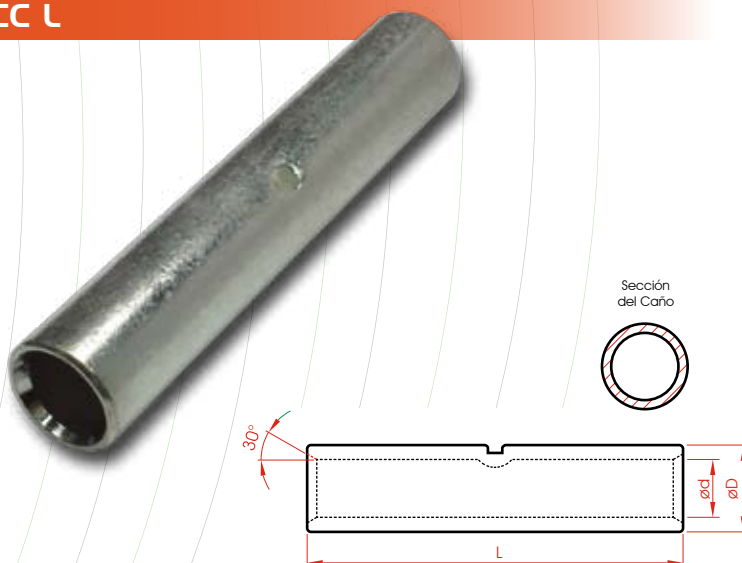
La introducción de los conductores se facilita con un pronunciado chanfle de entrada y un tope central que asegura en ambos extremos el mismo largo de conexión.

INDUSTRIA ARGENTINA

SECCION mm ²	DIMENSIONES			SECCION DEL CAÑO	CODIGO
	øD	ød	L		
1,5	3,2	2,2	16,0	4,2	ZCC 1,5
2,5	4,1	2,5	19,5	8,3	ZCC 2,5
4	4,5	3,0	19,5	9,3	ZCC 4
6	5,5	3,8	19,5	12,4	ZCC 6
10	6,5	4,7	29,0	15,8	ZCC 10
16	7,5	5,5	35,0	20,4	ZCC 16
25	9,1	6,9	35,0	27,6	ZCC 25
35	11,1	8,2	35,0	43,9	ZCC 35
50	12,7	9,8	48,0	51,2	ZCC 50
70	15,0	11,5	51,0	72,8	ZCC 70
95	17,4	13,5	54,0	94,6	ZCC 95
120	19,4	15,2	57,0	114,1	ZCC 120
150	21,5	16,5	57,0	149,2	ZCC 150
185	23,8	18,6	61,0	173,1	ZCC 185
240	27,0	20,8	73,0	232,7	ZCC 240
300	30,5	23,5	73,0	296,8	ZCC 300
400	35,2	27,0	78,0	400,5	ZCC 400
500	40,0	31,0	80,0	501,8	ZCC 500
630	44,2	34,2	86,0	615,7	ZCC 630

Larga

ZCC L



Las uniones largas, además de reunir las características generales de la línea ZCC, presentan un caño de mayor longitud el cual permite realizar doble indentación o compresión que, además de asegurar mejor superficie de contacto y adherencia, permite soportar esfuerzos de tracción aplicados al conductor.

INDUSTRIA ARGENTINA

SECCION mm ²	DIMENSIONES			SECCION DEL CAÑO	CODIGO
	øD	ød	L		
10	6,5	4,7	67,0	15,8	ZCC 10 L
16	7,5	5,5	67,0	20,4	ZCC 16 L
25	9,1	6,9	67,0	27,6	ZCC 25 L
35	11,1	8,2	67,0	43,9	ZCC 35 L
50	12,7	9,8	73,0	51,2	ZCC 50 L
70	15,0	11,5	80,0	72,8	ZCC 70 L
95	17,4	13,5	80,0	94,6	ZCC 95 L
120	19,4	15,2	85,0	114,1	ZCC 120 L
150	21,5	16,5	105,0	149,2	ZCC 150 L
185	23,8	18,6	105,0	173,1	ZCC 185 L
240	27,0	20,8	118,0	232,7	ZCC 240 L
300	30,5	23,5	140,0	296,8	ZCC 300 L
400	35,2	27,0	145,0	400,5	ZCC 400 L
500	40,0	31,0	150,0	501,8	ZCC 500 L
630	44,2	34,2	156,0	615,7	ZCC 630 L

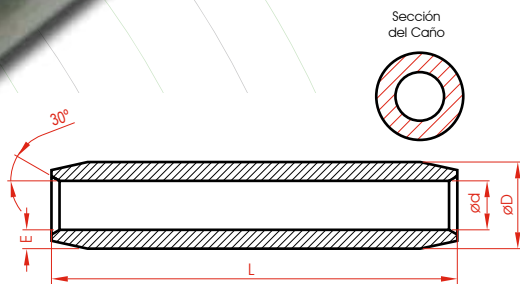
Uniones de Cobre Estañadas

Manguito de Cobre

Para empalme a compresión en líneas aéreas desnudas de cobre para BT y MT

INDUSTRIA ARGENTINA

MCC



SECCION mm ²	DIMENSIONES				SECCION DEL CAÑO	CODIGO
	øD	ød	L	E		
10	13,0	4,7	160	4,15	115	MCC 10
16	14,0	5,5	160	4,25	130	MCC 16
25	15,0	6,9	200	4,05	139	MCC 25
35	18,0	8,2	200	4,90	201	MCC 35
50	18,0	9,8	200	4,10	179	MCC 50
70	18,0	11,5	210	3,25	150	MCC 70
95	23,0	13,5	250	4,75	272	MCC 95
120	24,0	15,2	250	4,40	234	MCC 120
150	26,0	16,5	280	4,75	317	MCC 150
185	28,0	18,6	320	4,70	344	MCC 185
240	32,0	20,8	360	5,60	464	MCC 240

Fabricados a partir de caño de cobre de sección apropiada y conductividad mínima de 86 % IACS.

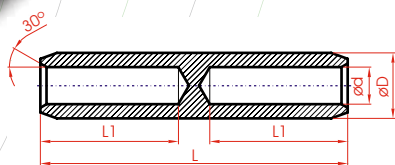
La introducción de los conductores se facilita con un pronunciado chanfle de entrada que asegura que ambos conductores puedan deslizarse correctamente.

Manguito Tabicado de Cobre

Para empalme a compresión de MT en líneas subterráneas de cobre

INDUSTRIA ARGENTINA

MTC



SECCION mm ²	DIMENSIONES				SECCION DEL CAÑO	CODIGO
	øD	ød	L	L1		
10	12,0	4,7	70,0	30,0	95	MTC 10
16	14,0	5,5	71,0	30,0	130	MTC 16
25	14,0	6,9	72,0	30,0	116	MTC 25
35	18,0	8,2	73,0	30,0	201	MTC 35
50	18,0	9,8	97,0	42,0	179	MTC 50
70	20,0	11,5	98,0	42,0	210	MTC 70
95	23,0	13,5	100,0	42,0	272	MTC 95
120	25,0	15,2	136,0	58,0	309	MTC 120
150	30,0	16,5	136,0	58,0	490	MTC 150
185	30,0	18,6	140,0	58,0	435	MTC 185
240	32,0	20,8	142,0	58,0	464	MTC 240

Fabricados a partir de barra de cobre de sección apropiada y conductividad mínima de 86% IACS.

La introducción de los conductores se facilita con un pronunciado chanfle de entrada que asegura que ambos conductores puedan deslizarse correctamente y un tabique central que asegura en ambos extremos el mismo largo de conexión y evita la presencia de aceites o grasas con que un conductor puede contaminar al otro.