



Terminales
de Cobre

ACC	11
ACCH	12
ACCE C	12
ACCE L	13
ACCE D	14
ACCE DL	14
ACC SV	15
ACCE MT	15
CCT	16
FLC	16
MC	16



TERMINALES DE COBRE ESTAÑADOS

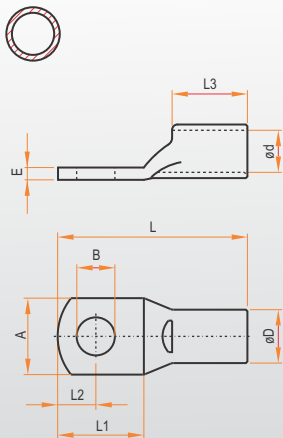
Para identificar o comprimir en conductores de cobre

TIPO UN AGUJERO Y UNA IDENTACIÓN

ACC



Sección del Caño



Terminales para identificar o comprimir en conductores de cobre de BT y MT fabricados a partir de caño de cobre electrolítico de sección apropiada y conductividad mínima 86% IACS con recubrimiento superficial de estaño aplicado por electrodeposición, asegurándose un espesor mínimo de 5 micrones, obteniendo de esta manera una buena protección contra la corrosión y dureza apropiada en el cañón para realizar con el mínimo esfuerzo una compresión ideal. Estas generalidades son aplicables a toda la línea de productos ACC.



SECCIÓN mm ²	DIMENSIONES										SECCIÓN DEL CAÑO	CÓDIGO
	A	B	B''	øD	ød	E	L	L1	L2	L3		
1,5	5,9	3,4	1/8	3,2	2,2	0,7	18,0	10,1	4,6	4,5	4,2	ACC 1,5-1
	6,8	4,2	5/32	3,2	2,2	0,7	18,1	10,4	4,5	4,5	4,2	ACC 1,5-2
	7,7	4,9	3/16	3,2	2,2	0,6	18,2	10,4	4,4	4,5	4,2	ACC 1,5-3
2,5	7,1	4,2	5/32	4,1	2,5	1,1	20,0	11,4	4,5	5,0	8,3	ACC 2,5-1
	8,0	4,9	3/16	4,1	2,5	1,1	20,0	11,4	4,4	5,0	8,3	ACC 2,5-2
4	7,5	4,2	5/32	4,5	3,0	1,2	22,2	12,2	5,6	6,0	9,3	ACC 4-1
	7,9	4,9	3/16	4,5	3,0	1,2	22,2	12,2	5,6	6,0	9,3	ACC 4-2
6	9,0	5,2	3/16	5,5	3,8	1,5	25,3	12,5	5,6	7,3	12,4	ACC 6-1
	10,3	6,7	1/4	5,5	3,8	1,3	25,3	12,5	5,6	7,3	12,4	ACC 6-2
10	10,1	5,2	3/16	6,5	4,7	1,5	30,3	14,1	5,6	9,2	15,8	ACC 10-1
	10,4	6,7	1/4	6,5	4,7	1,5	30,3	14,1	5,6	9,2	15,8	ACC 10-2
	13,0	8,3	5/16	6,5	4,7	1,5	30,3	14,9	6,7	9,2	15,8	ACC 10-3
16	11,5	7,0	1/4	7,5	5,5	1,8	35,0	16,5	7,5	14,0	20,4	ACC 16-1
	12,5	8,3	5/16	7,5	5,5	1,7	37,0	18,5	8,2	14,0	20,4	ACC 16-2
	15,0	10,5	3/8	8,0	5,6	1,8	41,0	22,8	9,8	14,0	25,6	ACC 16-3
25	14,0	7,0	1/4	9,1	6,9	2,0	37,0	16,5	7,5	15,0	27,6	ACC 25-1
	15,0	8,3	5/16	9,1	6,9	1,9	39,0	18,5	8,2	15,0	27,6	ACC 25-2
	16,0	10,5	3/8	9,1	6,9	1,8	43,0	22,8	9,8	15,0	27,6	ACC 25-3
	21,0	13,1	1/2	10,0	6,9	2,0	51,0	28,5	13,0	17,5	41,1	ACC 25-4
35	16,0	7,0	1/4	11,1	8,2	2,8	40,0	16,5	7,5	17,5	43,9	ACC 35-1
	16,0	8,3	5/16	11,1	8,2	2,8	42,0	18,5	8,2	17,5	43,9	ACC 35-2
	18,0	10,5	3/8	11,1	8,2	2,5	46,0	22,8	9,8	17,5	43,9	ACC 35-3
	21,0	13,1	1/2	11,1	8,2	2,1	52,0	28,5	13,0	17,5	43,9	ACC 35-4
50	18,5	8,3	5/16	12,7	9,8	2,8	44,0	18,5	8,2	19,0	51,2	ACC 50-1
	19,5	10,5	3/8	12,7	9,8	2,7	48,0	22,8	9,8	19,0	51,2	ACC 50-2
	22,5	13,1	1/2	12,7	9,8	2,3	54,0	28,5	13,0	19,0	51,2	ACC 50-3
	27,0	17,0	5/8	12,7	9,8	1,9	59,0	33,5	16,0	19,0	51,2	ACC 50-4
70	21,5	8,3	5/16	15,0	11,5	3,4	48,0	18,5	8,2	23,0	72,8	ACC 70-0
	23,0	10,5	3/8	15,0	11,5	3,1	53,0	22,8	9,8	23,0	72,8	ACC 70-1
	25,0	13,1	1/2	15,0	11,5	2,9	58,0	28,5	13,0	23,0	72,8	ACC 70-2
	27,0	17,0	5/8	15,0	11,5	2,7	63,0	33,5	16,0	23,0	72,8	ACC 70-3
95	25,0	8,3	5/16	17,4	13,5	3,8	50,0	18,5	8,2	24,0	94,6	ACC 95-0
	25,0	10,5	3/8	17,4	13,5	3,8	55,0	22,8	9,8	24,0	94,6	ACC 95-1
	25,0	13,1	1/2	17,4	13,5	3,8	60,0	28,5	13,0	24,0	94,6	ACC 95-2
	27,0	17,0	5/8	17,4	13,5	3,6	65,0	33,5	16,0	24,0	94,6	ACC 95-3
120	28,5	10,5	3/8	19,4	15,2	4,1	58,0	22,8	9,8	26,0	114,1	ACC 120-0
	28,5	13,1	1/2	19,4	15,2	4,1	63,0	28,5	13,0	26,0	114,1	ACC 120-1
	28,5	17,0	5/8	19,4	15,2	4,1	68,0	33,5	16,0	26,0	114,1	ACC 120-2
150	31,0	10,5	3/8	21,5	16,5	4,9	59,0	22,8	9,8	27,0	149,2	ACC 150-0
	31,0	13,1	1/2	21,5	16,5	4,9	65,0	28,5	13,0	27,0	149,2	ACC 150-1
	31,0	17,0	5/8	21,5	16,5	4,9	70,0	33,5	16,0	27,0	149,2	ACC 150-2
185	34,0	10,5	3/8	23,8	18,6	5,1	62,0	22,8	9,8	29,0	173,1	ACC 185-0
	34,0	13,1	1/2	23,8	18,6	5,1	68,0	28,5	13,0	29,0	173,1	ACC 185-1
	34,0	17,0	5/8	23,8	18,6	5,1	73,0	33,5	16,0	29,0	173,1	ACC 185-2
240	39,0	10,5	3/8	27,0	20,8	6,0	71,0	22,8	9,8	37,0	232,7	ACC 240-0
	39,0	13,1	1/2	27,0	20,8	6,0	77,0	28,5	13,0	37,0	232,7	ACC 240-1
	39,0	17,0	5/8	27,0	20,8	6,0	82,0	33,5	16,0	37,0	232,7	ACC 240-2
300	44,0	13,1	1/2	30,5	23,5	6,8	90,0	33,0	16,5	40,0	296,8	ACC 300-0
	44,0	17,0	5/8	30,5	23,5	6,8	92,0	36,0	17,0	40,0	296,8	ACC 300-1
	44,0	20,0	3/4	30,5	23,5	6,8	98,0	45,0	20,0	40,0	296,8	ACC 300-2
400	50,0	13,1	1/2	35,2	27,0	8,1	97,0	33,0	16,5	44,0	400,5	ACC 400-0
	50,0	17,0	5/8	35,2	27,0	8,1	98,0	36,0	17,0	44,0	400,5	ACC 400-1
	50,0	20,0	3/4	35,2	27,0	8,1	107,0	45,0	20,0	44,0	400,5	ACC 400-2
500	57,5	17,0	5/8	40,0	31,0	8,8	103,0	36,0	17,0	48,0	501,8	ACC 500-1
	57,5	20,0	3/4	40,0	31,0	8,8	112,0	45,0	20,0	48,0	501,8	ACC 500-2
630	63,0	20,0	3/4	44,2	34,2	9,8	135,0	45,0	20,0	56,0	615,7	ACC 630
800	72,0	21,0	3/4	50,0	39,0	10,7	156,0	50,0	24,0	72,0	768,9	ACC 800

! Nota: No se recomienda para su uso en la intemperie ni en conductores sometidos a esfuerzos de tracción.

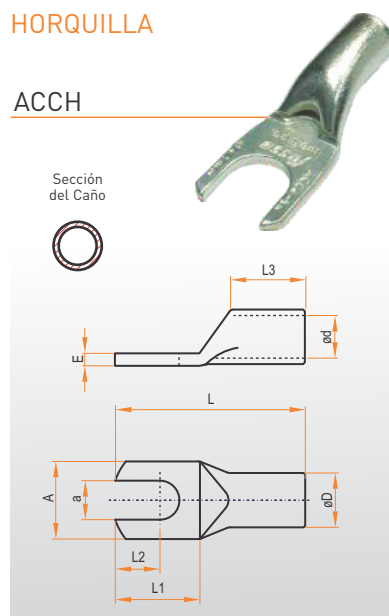
TERMINALES DE COBRE ESTAÑADOS

Para identificar o comprimir en conductores de cobre



TIPO HORQUILLA

ACCH



SECCIÓN mm ²	DIMENSIONES											SECCIÓN DEL CAÑO	CÓDIGO
	A	B	B''	øD	ød	E	L	L1	L2	L3			
1,5	5,9	3,4	1/8	3,2	2,2	0,8	17,7	10,8	4,3	4,5	4,2	ACCH 1,5-1	
	6,8	4,2	5/32	3,2	2,2	0,6	18,0	10,0	4,1	4,5	4,2	ACCH 1,5-2	
	8,1	5,0	3/16	3,2	2,2	0,6	18,0	10,0	4,0	4,5	4,2	ACCH 1,5-3	
2,5	7,2	4,2	5/32	4,1	2,5	1,1	19,8	9,9	4,1	5,0	8,3	ACCH 2,5-1	
	8,0	5,0	3/16	4,1	2,5	1,0	19,8	10,9	3,7	5,0	8,3	ACCH 2,5-2	
4	7,0	4,2	5/32	4,5	3,0	1,3	21,7	12,2	5,2	6,0	9,3	ACCH 4-1	
	8,3	5,0	3/16	4,5	3,0	1,1	21,7	11,8	5,0	6,0	9,3	ACCH 4-2	
6	8,9	5,0	3/16	5,5	3,8	1,4	25,0	12,7	4,8	7,3	12,4	ACCH 6-1	
	10,7	6,5	1/4	5,5	3,8	1,1	25,0	11,9	4,3	7,3	12,4	ACCH 6-2	
10	9,9	5,0	3/16	6,5	4,7	1,8	29,1	14,3	5,1	9,2	15,8	ACCH 10-1	
	10,5	6,5	1/4	6,5	4,7	1,7	29,6	14,1	4,9	9,2	15,8	ACCH 10-2	
	12,9	8,4	5/16	6,5	4,7	1,4	29,6	13,6	5,1	9,2	15,8	ACCH 10-3	

Terminales para identificar en conductores de cobre de BT, con características generales de la línea de productos ACC con pala de fijación Tipo Horquilla, sistema que facilita su rápida conexión o desconexión de las borneras múltiples a tornillo.

TIPO COMPACTO

ACCE C



Los terminales compactos de pala reducida, permiten la conexión de conductores eléctricos en la gama de interruptores "NS-COMPACT". Reúne todas las características generales de los ACC.



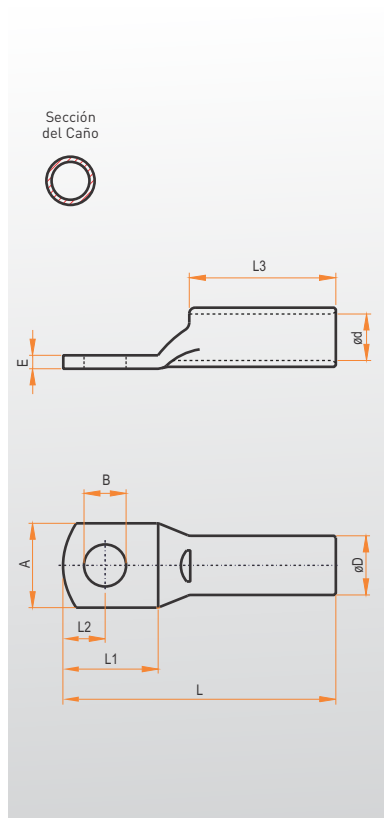
SECCIÓN mm ²	DIMENSIONES											SECCIÓN DEL CAÑO	CÓDIGO
	A	B	B''	øD	ød	E	L	L1	L2	L3			
50	16,0	7,0	1/4	12,7	9,8	2,8	44,0	18,5	7,5	19	51,2	ACCE 50 C	
70	16,0	7,0	1/4	15,0	11,5	3,4	48,0	18,5	7,5	23	72,8	ACCE 70 C	
95	20,0	8,3	5/16	17,4	13,5	4,0	50,0	18,5	8,2	24	94,6	ACCE 95 C	
120	24,5	10,5	3/8	19,4	15,2	4,1	57,0	22,8	9,8	26	114,1	ACCE 120 C	
150	24,5	10,5	3/8	21,5	16,6	4,9	59,0	22,8	9,8	27	149,2	ACCE 150 C	
185	24,5	10,5	3/8	23,8	18,6	5,1	62,0	22,8	9,8	29	173,1	ACCE 185 C	
240	30,0	10,5	3/8	27,0	20,8	6,0	71,0	22,8	9,8	37	232,7	ACCE 240 C	
300	30,0	12,7	1/2	30,5	23,5	6,8	80,0	33,0	14,0	40	296,8	ACCE 300 C	

TERMINALES DE COBRE ESTAÑADOS

Para identificar o comprimir en conductores de cobre

TIPO UN AGUJERO
Y DOBLE IDENTACIÓN

ACCE L



SECCIÓN mm ²	DIMENSIONES											SECCIÓN DEL CAÑO	CÓDIGO
	A	B	B''	øD	ød	E	L	L1	L2	L3			
16	12,5	8,3	5/16	7,5	5,5	1,7	44,0	18,5	8,2	21,0	20,4	ACCE 16 L	
25	15,0	8,3	5/16	9,1	6,9	1,9	49,0	18,5	8,2	25,0	27,6	ACCE 25 L	
35	18,0	10,5	3/8	11,1	8,2	2,5	60,0	22,8	9,8	31,5	43,9	ACCE 35 L-3	
	21,0	13,1	1/2	11,1	8,2	2,1	66,0	28,5	13,0	31,5	43,9	ACCE 35 L-4	
50	19,5	10,5	3/8	12,7	9,8	2,7	63,0	22,8	9,8	34,0	51,2	ACCE 50 L-2	
	22,5	13,1	1/2	12,7	9,8	2,3	69,0	28,5	13,0	34,0	51,2	ACCE 50 L-3	
	27,0	17,0	5/8	12,7	9,8	1,9	74,0	33,5	16,0	34,0	51,2	ACCE 50 L-4	
70	23,0	10,5	3/8	15,0	11,5	3,1	71,0	22,8	9,8	41,0	72,8	ACCE 70 L-1	
	25,0	13,1	1/2	15,0	11,5	2,9	76,0	28,5	13,0	41,0	72,8	ACCE 70 L-2	
	27,0	17,0	5/8	15,0	11,5	2,7	81,0	33,5	16,0	41,0	72,8	ACCE 70 L-3	
95	25,0	10,5	3/8	17,4	13,5	3,8	74,0	22,8	9,8	43,0	94,6	ACCE 95 L-1	
	25,0	13,1	1/2	17,4	13,5	3,8	79,0	28,5	13,0	43,0	94,6	ACCE 95 L-2	
	27,0	17,0	5/8	17,4	13,5	3,6	84,0	33,5	16,0	43,0	94,6	ACCE 95 L-3	
120	28,5	13,1	1/2	19,4	15,2	4,1	84,0	28,5	13,0	47,0	114,1	ACCE 120 L-1	
	28,5	17,0	5/8	19,4	15,2	4,1	89,0	33,5	16,0	47,0	114,1	ACCE 120 L-2	
150	31,0	13,1	1/2	21,5	16,5	4,9	86,0	28,5	13,0	48,0	149,2	ACCE 150 L-1	
	31,0	17,0	5/8	21,5	16,5	4,9	91,0	33,5	16,0	48,0	149,2	ACCE 150 L-2	
185	34,0	13,1	1/2	23,8	18,6	5,1	91,0	28,5	13,0	52,0	173,1	ACCE 185 L-1	
	34,0	17,0	5/8	23,8	18,6	5,1	96,0	33,5	16,0	52,0	173,1	ACCE 185 L-2	
240	39,0	13,1	1/2	27,0	20,8	6,0	107,0	28,5	13,0	67,0	232,7	ACCE 240 L-1	
	39,0	17,0	5/8	27,0	20,8	6,0	112,0	33,5	16,0	67,0	232,7	ACCE 240 L-2	
300	44,0	17,0	5/8	30,5	23,5	6,8	122,0	35,0	17,0	72,0	296,8	ACCE 300 L-1	
	44,0	20,0	3/4	30,5	23,5	6,8	130,0	45,0	20,0	72,0	296,8	ACCE 300 L-2	
400	50,0	17,0	5/8	35,2	27,0	8,1	135,0	36,0	17,0	80,0	400,5	ACCE 400 L-1	
	50,0	20,0	3/4	35,2	27,0	8,1	144,0	45,0	20,0	80,0	400,5	ACCE 400 L-2	
500	57,5	17,0	5/8	40,0	31,0	8,8	141,0	36,0	17,0	86,0	501,8	ACCE 500 L-1	
	57,5	20,0	3/4	40,0	31,0	8,8	150,0	45,0	20,0	86,0	501,8	ACCE 500 L-2	
630	63,0	20,0	3/4	44,2	34,2	9,8	179,0	45,0	20,0	100,0	615,7	ACCE 630 L	

Esta línea de terminales especiales cubre una gama de necesidades variadas de aplicación entre las cuales se encuentra el material ferroviario. Reúnen las características generales de los ACC y ofrecen una prestación adicional en los tipos ACCE L, ACCE DL y ACCE MT, ya que el cañón se fabrica notablemente

más largo para realizar una doble indentación o compresión lo cual, no sólo asegura una mejor superficie de contacto y adherencia, sino también permitiendo a la conexión resistir posibles esfuerzos de tracción sobre el cable.

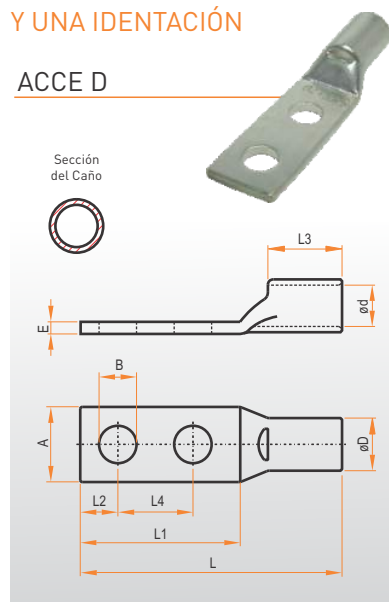
TERMINALES DE COBRE ESTAÑADOS

Para identificar o comprimir en conductores de cobre



TIPO DOS AGUJEROS Y UNA IDENTACIÓN

ACCE D



SECCIÓN mm ²	DIMENSIONES											SECCIÓN DEL CAÑO	CÓDIGO
	A	B	B''	øD	ød	E	L	L1	L2	L3	L4		
50	18,5	8,3	5/16	12,7	9,8	2,7	72,0	47,0	10,0	19,0	25,0	51,2	ACCE 50 D-1
	19,5	10,5	3/8	12,7	9,8	2,7	77,0	52,0	12,0	19,0	25,0	51,2	ACCE 50 D-2
70	23,0	10,5	3/8	15,0	11,5	3,1	82,0	52,0	12,0	23,0	25,0	72,8	ACCE 70 D
95	25,0	10,5	3/8	17,4	13,5	3,8	84,0	52,0	12,0	24,0	25,0	94,6	ACCE 95 D
120	28,5	10,5	3/8	19,4	15,2	4,1	87,0	52,0	12,0	26,0	25,0	114,1	ACCE 120 D
150	31,0	10,5	3/8	21,5	16,5	4,9	88,0	52,0	12,0	27,0	25,0	149,2	ACCE 150 D
185	34,0	10,5	3/8	23,8	18,6	5,1	91,0	52,0	12,0	29,0	25,0	173,1	ACCE 185 D
240	39,0	10,5	3/8	27,0	20,8	6,0	100,0	52,0	12,0	37,0	25,0	232,7	ACCE 240 D
300	44,0	14,0	1/2	30,5	23,5	6,8	129,0	76,0	14,0	40,0	44,5	296,8	ACCE 300 D
400	50,0	14,0	1/2	35,2	27,0	8,1	138,0	76,0	14,0	44,0	44,5	400,5	ACCE 400 D
500	57,5	14,0	1/2	40,0	31,0	8,8	143,0	76,0	14,0	48,0	44,5	501,8	ACCE 500 D
630	63,0	14,0	1/2	44,2	34,2	9,8	166,0	76,0	14,0	56,0	44,5	615,7	ACCE 630 D

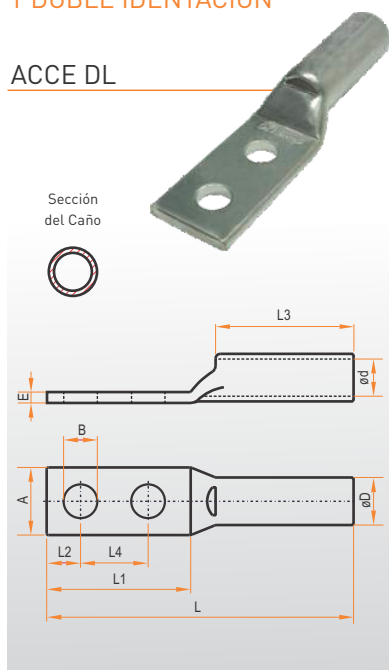
Terminales para identificar o comprimir en conductores de cobre de BT y MT, con características generales de la línea de productos ACC.

Las palas de doble agujero evitan el giro del terminal y aseguran mejor la fijación en artefactos que así lo requieren por sus condiciones de trabajo.



TIPO DOS AGUJEROS Y DOBLE IDENTACIÓN

ACCE DL



SECCIÓN mm ²	DIMENSIONES											SECCIÓN DEL CAÑO	CÓDIGO
	A	B	B''	øD	ød	E	L	L1	L2	L3	L4		
50	19,5	10,5	3/8	12,7	9,8	2,7	92,0	52,0	12,0	34,0	25,0	51,2	ACCE 50 DL-125
70	23,0	10,5	3/8	15,0	11,5	3,1	100,0	52,0	12,0	41,5	25,0	71,0	ACCE 70 DL-125
95	25,0	10,5	3/8	17,4	13,5	3,8	103,0	52,0	12,0	43,0	25,0	94,6	ACCE 95 DL-125
	25,0	14,0	1/2	17,4	13,5	3,8	126,0	76,0	14,0	43,0	44,5	94,6	ACCE 95 DL-244*
120	28,5	10,5	3/8	19,4	15,2	4,1	108,0	52,0	12,0	47,0	25,0	114,1	ACCE 120 DL-125
	28,5	14,0	1/2	19,4	15,2	4,1	131,0	76,0	14,0	47,0	44,5	114,1	ACCE 120 DL-244*
150	31,0	10,5	3/8	21,5	16,5	4,9	109,0	52,0	12,0	48,5	25,0	149,2	ACCE 150 DL-125
	31,0	14,0	1/2	21,5	16,5	4,9	132,0	76,0	14,0	48,5	44,5	149,2	ACCE 150 DL-244*
185	34,0	10,5	3/8	23,8	18,6	5,1	114,0	52,0	12,0	52,0	25,0	173,1	ACCE 185 DL-125
	34,0	14,0	1/2	23,8	18,6	5,1	138,0	76,0	14,0	52,0	44,5	173,1	ACCE 185 DL-244*
240	39,0	10,5	3/8	27,0	20,8	6,0	130,0	52,0	12,0	67,0	25,0	232,7	ACCE 240 DL-125
	39,0	14,0	1/2	27,0	20,8	6,0	153,0	76,0	14,0	67,0	44,5	232,7	ACCE 240 DL-244*
300	44,0	14,0	1/2	30,5	23,5	6,8	161,0	76,0	14,0	72,0	44,5	296,8	ACCE 300 DL-244*
400	50,0	14,0	1/2	35,2	27,0	8,1	174,0	76,0	14,0	80,0	44,5	400,5	ACCE 400 DL-244*
500	57,5	14,0	1/2	40,0	31,0	8,8	181,0	76,0	14,0	86,0	44,5	501,8	ACCE 500 DL-244*
630	63,0	14,0	1/2	44,2	34,2	9,8	210,0	76,0	14,0	100,0	44,5	615,7	ACCE 630 DL-244*

* Fabricación bajo pedido.

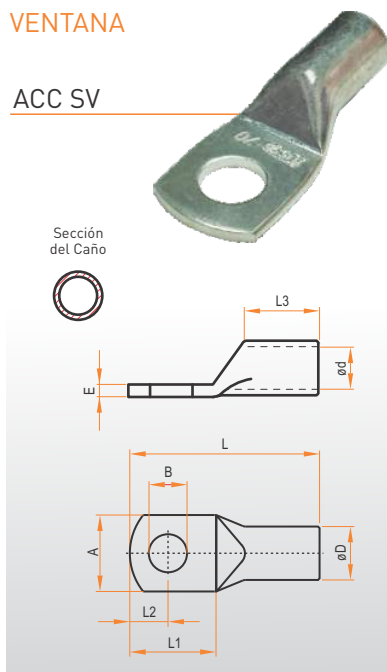
TERMINALES DE COBRE ESTAÑADOS

Para identificar o comprimir en conductores de cobre



TIPO SIN VENTANA

ACC SV

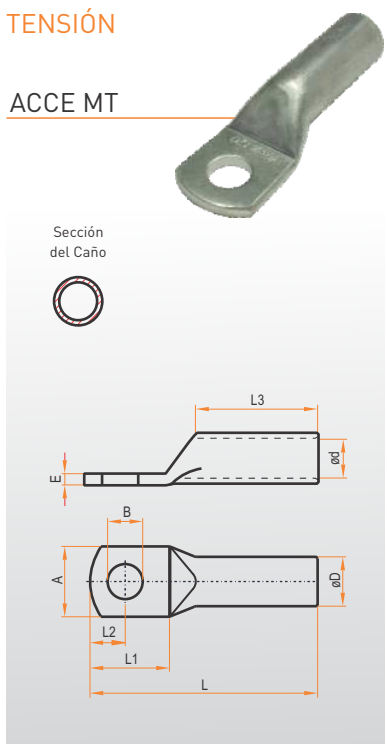


SECCIÓN mm ²	DIMENSIONES											SECCIÓN DEL CAÑO	CÓDIGO
	A	B	B''	øD	ød	E	L	L1	L2	L3			
16	15,0	10,5	3/8	8,0	5,6	1,8	45,0	22,8	11,5	14,0	25,6	ACC 16 SV	
25	21,0	13,1	1/2	10,0	6,9	2,0	53,0	28,5	13,0	17,5	41,1	ACC 25 SV	
35	21,0	13,1	1/2	11,1	8,2	2,1	57,0	28,5	13,0	20,0	43,9	ACC 35 SV	
50	22,5	13,1	1/2	12,7	9,8	2,3	59,0	28,5	13,0	21,0	51,2	ACC 50 SV	
70	25,0	13,1	1/2	15,0	11,5	2,9	60,0	28,5	13,0	22,0	72,8	ACC 70 SV	
95	27,0	17,0	5/8	17,4	13,5	3,6	62,0	33,5	16,0	24,0	94,6	ACC 95 SV	
120	28,5	17,0	5/8	19,4	15,2	4,1	72,0	33,5	16,0	27,0	114,1	ACC 120 SV	
150	31,0	17,0	5/8	21,5	16,5	4,9	75,0	33,5	16,0	28,0	149,2	ACC 150 SV	
185	34,0	20,0	3/4	23,8	18,6	5,1	77,0	40,0	20,0	29,0	173,1	ACC 185 SV	
240	39,0	20,0	3/4	27,0	20,8	6,0	92,0	40,0	20,0	37,0	232,7	ACC 240 SV	
300	44,0	20,0	3/4	30,5	23,5	6,8	102,0	40,0	20,0	43,0	296,8	ACC 300 SV	
400	50,0	20,0	3/4	35,2	27,0	8,1	119,0	40,0	20,0	56,0	400,5	ACC 400 SV	

Terminales para identificar o comprimir en conductores de cobre de BT y MT, con características generales de la línea de productos ACC, fabricados sin ventana de inspección, con recubrimiento superficial de estaño aplicado por electrodeposición asegurándose un espesor mínimo de 10 micrones, lo cual lo convierte en un producto apto para el uso en la intemperie en posición vertical y en conductores que no estén sometidos a esfuerzos de tracción.

TIPO MEDIA TENSIÓN

ACCE MT



SECCIÓN mm ²	DIMENSIONES											SECCIÓN DEL CAÑO	CÓDIGO
	A	B	B''	øD	ød	E	L	L1	L2	L3			
16	12,5	8,3	5/16	7,5	5,5	1,7	46,0	18,5	8,2	21,0	20,4	ACCE 16 MT	
25	15,0	8,3	5/16	9,1	6,9	1,9	51,0	18,5	8,2	25,0	27,6	ACCE 25 MT	
35	18,0	10,5	3/8	11,1	8,2	2,5	63,0	22,8	9,8	31,5	43,9	ACCE 35 MT	
50	19,5	10,5	3/8	12,7	9,8	2,7	66,0	22,8	9,8	34,0	51,2	ACCE 50 MT	
70	25,0	13,1	1/2	15,0	11,5	2,9	79,0	28,5	13,0	41,5	72,8	ACCE 70 MT	
95	25,0	13,1	1/2	17,4	13,5	3,8	83,0	28,5	13,0	43,0	94,6	ACCE 95 MT	
120	28,5	13,1	1/2	19,4	15,2	4,1	88,0	28,5	13,0	47,0	114,1	ACCE 120 MT	
150	31,0	17,0	5/8	21,5	16,5	4,9	95,0	33,5	16,0	48,5	149,2	ACCE 150 MT	
185	34,0	17,0	5/8	23,8	18,6	5,1	100,0	33,5	16,0	52,0	173,1	ACCE 185 MT	
240	39,0	17,0	5/8	27,0	20,8	6,0	117,0	33,5	16,0	67,0	232,7	ACCE 240 MT	
300	44,0	17,0	5/8	30,5	23,5	6,8	127,0	36,0	17,0	72,0	296,8	ACCE 300 MT	
400	50,0	17,0	5/8	35,2	27,0	8,1	139,0	36,0	17,0	80,0	400,5	ACCE 400 MT	
500	57,5	17,0	5/8	40,0	31,0	8,8	149,0	36,0	17,0	86,0	501,8	ACCE 500 MT	
630	63,0	20,0	3/4	44,2	34,2	9,8	180,0	45,0	20,0	100,0	615,7	ACCE 630 MT	

Este producto reúne todas las características de los ACCE. Su condición de estanco lo hace apto para su uso en la intemperie en posición vertical con estaño mínimo de 10 micrones. El cañón se fabrica notablemente más largo para realizar una doble identificación o compresión lo cual, no sólo asegura una mejor superficie de contacto y adherencia, sino también permitiendo a la conexión resistir posibles esfuerzos de tracción sobre el cable.

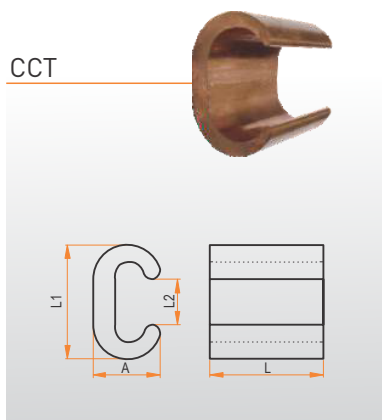


TERMINALES DE COBRE ESTAÑADOS

Para identificar o comprimir en conductores de cobre

CONECTORES "C"

CCT



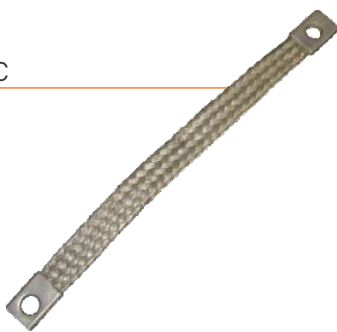
RANGO Cable mm	COMBINACIONES CABLES / JABALINAS						DIMENSIONES				CÓDIGO		
	Combinaciones cable mm ²						Jabalina/Cable	A	L	L1		L2	
10 a 25	10-10	10-16	16-16	25-10	25-16	25-25	-	14,5	17,0	20,0	10,0	CCT 44	
16 a 35	25-10	25-16	25-25	35-16	35-25	35-35	∅ 3/8 - 4 a 10	17,5	22,5	24,2	11,0	CCT 60	
25 a 50	25-25	25-35	25-50	35-35	35-50		∅ 3/8 - 16 a 25	17,9	23,5	27,7	12,2	CCT 76	
25 a 70	50-25	50-35	50-50	50-70			∅ 3/8 - 35 ∅ 1/2 - 4 a 10	18,9	24,9	29,2	13,2	CCT 98	
35 a 70	50-35	50-70	70-35	70-50	70-70		∅ 1/2 - 16 a 25	20,8	25,6	32,2	14,1	CCT 122	
35 a 95	70-35	70-50	70-70	95-35	95-50	95-70	95-95	∅ 1/2 - 35 a 50 ∅ 5/8 - 6 a 16	24,5	27,8	34,7	17,1	CCT 154
50 a 120	95-50	95-70	95-95	120-50	120-70	120-95	120-120	∅ 5/8 - 25 a 50 ∅ 3/4 - 10 a 16	25,9	34,8	38,2	18,2	CCT 190
70 a 150	120-120	150-70	150-95	150-120			∅ 3/4 - 25 a 70	28,8	39,7	43,2	20,2	CCT 240	
120 a 185	150-150	185-95	185-120	185-150			-	30,8	44,3	44,3	23,0	CCT 288	

El uso de los conectores "C" de cobre para puesta a tierra reemplaza de manera más eficiente a la soldadura cupro-alumino térmica para conexiones cable-cable y cable-jabalina.

- Cobre electrolítico 99,9% de alta conductividad.
- Dureza necesaria para garantizar una buena conexión.
- Mayor conductividad eléctrica.
- Sistema de compresión en frío.
- Reducción de tiempos de mano de obra.
- Reducción de costos.
- Variedad de modelos según el rango de cables o tipo de jabalina a conectar.
- Compresión mediante herramienta hidráulica 12T modelo CYO-510B / HT-400.
- Matriz individual por cada modelo de conector "C".

CONECTORES FLEXIBLES DE COBRE

FLC



SECCIÓN mm ²	∅Ag	DIMENSIONES		CÓDIGO
		Largo mm		
6	7	150		FLC-1
6	7	200		FLC-2
6	7	250		FLC-3
10	8	150		FLC-4
10	8	200		FLC-5
10	9	250		FLC-6
16	8	150		FLC-7
16	9	200		FLC-8
16	9	250		FLC-9

Fabricados con malla trenzada flexible de cobre electrolítico de diferentes secciones y con terminales de cobre estañado agujereados en cada punta.

Podemos desarrollar y fabricar cualquier tipo de flexible según el amperaje y dimensiones requeridas por el cliente tanto de malla flexible trenzada como de cinta de cobre electrolítico.

MALLA FLEXIBLE DE COBRE

MC



SECCIÓN mm ²	DIMENSIONES		CÓDIGO
	Ancho	Espesor mm	
6	7	1,5	MC-1
10	9	1,5	MC-2
16	17	2	MC-3
25	20	2	MC-4
35	25	2,5	MC-5
50	28	4	MC-6
70	29	7	MC-7
95	30	8	MC-8

Malla trenzada flexible de cobre electrolítico, con recubrimiento superficial de estaño aplicado por electrodeposición.