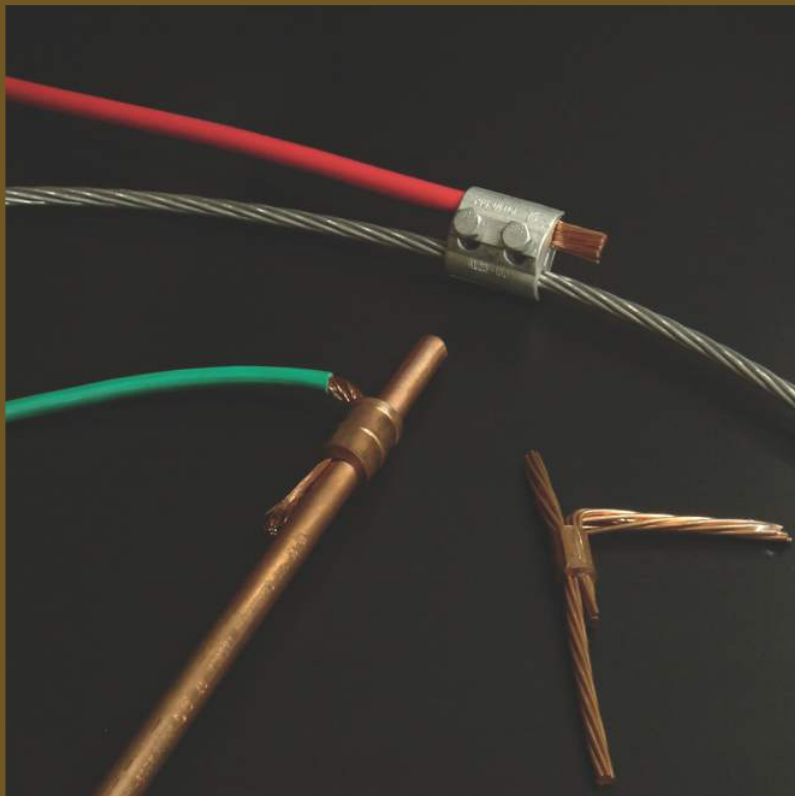




Morsetería

GPT	35
GFP 1	35
GFP 2	35
GFP 3	36
GFP 4	36
GFP 5	36
GBB	37
CBP	37
CBPB	37
GPB	38
GB	38
CBDN / CADN	38
TBM / TAM	39
TBM / TAM 45°	39
TBM / TAM 90°	39
BL	40
PDT	40



GRAMPA DE BRONCE ESTAÑADO PARA PUESTA A TIERRA CON FIJACIÓN A CAÑO O JABALINA. UNO O DOS CONDUCTORES.

GPT



PARA CAÑO	SECCIÓN mm ²	ROSCA	CÓDIGO
1"	16 A 50	5/16"	GPT-1
1" 1/4	16 A 70	5/16"	GPT-2

Grampa para puesta a tierra, de bronce estañado. Se fija por medio del caballete roscado en U., dejando al conductor paralelo al caño o jabalina. Se puede hacer bajada de uno o dos conductores.

GRAMPA DE BRONCE ESTAÑADO PARA PUESTA A TIERRA, FIJACIÓN PLANA UNA PLACA UN CONDUCTOR

GFP 1



SECCIÓN mm ²	BULÓN	CÓDIGO
10 a 35	3/8" x 1 1/2"	GFP1-01
10 a 35	1/2" x 1 1/2"	GFP1-01B
50 a 95	3/8" x 1 1/2"	GFP1-02
50 a 95	1/2" x 1 1/2"	GFP1-02B
120 a 185	3/8" x 1 3/4"	GFP1-03
120 a 185	1/2" x 1 3/4"	GFP1-03B

Grampa de Bronce Estañado para un conductor. Generalmente utilizada para puesta a tierra, fijando el conductor a una estructura con una sola placa generando el contacto directo a tierra.

GRAMPA DE BRONCE ESTAÑADO PARA PUESTA A TIERRA, FIJACIÓN PLANA DOS PLACAS UN CONDUCTOR

GFP 2



SECCIÓN mm ²	BULÓN	CÓDIGO
10 a 35	3/8" x 1 3/4"	GFP2-01
10 a 35	1/2" x 1 3/4"	GFP2-01B
50 a 95	3/8" x 1 3/4"	GFP2-02
50 a 95	1/2" x 1 3/4"	GFP2-02B
120 a 185	3/8" x 2"	GFP2-03
120 a 185	1/2" x 2"	GFP2-03B

Grampa de Bronce Estañado para un conductor. Generalmente utilizada para puesta a tierra, fijando el conductor a una estructura con dos placas generando también el contacto directo a tierra pero con la posibilidad de espaciar el cable del elemento a proteger.

GRAMPA DE BRONCE ESTAÑADO PARA PUESTA A TIERRA, FIJACIÓN PLANA UNA PLACA DOS CONDUCTORES

GFP 3



SECCIÓN mm ²	BULÓN	CÓDIGO
6 a 50	3/8" x 1 1/2"	GFP3-01
6 a 50	1/2" x 1 1/2"	GFP3-01B
50 a 70	3/8" x 1 1/2"	GFP3-02
50 a 70	1/2" x 1 1/2"	GFP3-02B
70 a 120	3/8" x 1 3/4"	GFP3-03
70 a 120	1/2" x 1 3/4"	GFP3-03B
120 a 185	3/8" x 2"	GFP3-04
120 a 185	1/2" x 2"	GFP3-04B

Grampa de Bronce Estañado para dos conductores. Generalmente utilizada para puesta a tierra, fijando el conductor a una estructura con una sola placa generando el contacto directo a tierra.

GRAMPA DE BRONCE ESTAÑADO PARA PUESTA A TIERRA, FIJACIÓN PLANA DOS PLACAS DOS CONDUCTORES

GFP 4



SECCIÓN mm ²	BULÓN	CÓDIGO
6 a 50	3/8" x 1 1/2"	GFP4-01
6 a 50	1/2" x 1 1/2"	GFP4-01B
50 a 70	3/8" x 1 3/4"	GFP4-02
50 a 70	1/2" x 1 3/4"	GFP4-02B
70 a 120	3/8" x 1 3/4"	GFP4-03
70 a 120	1/2" x 1 3/4"	GFP4-03B
120 a 185	3/8" x 2"	GFP4-04
120 a 185	1/2" x 2"	GFP4-04B

Grampa de Bronce Estañado para dos conductores. Generalmente utilizada para puesta a tierra, fijando el conductor a una estructura con dos placas generando también el contacto directo a tierra pero con la posibilidad de espaciar el cable del elemento a proteger.

GRAMPA DE COBRE ESTAÑADO PARA PUESTA A TIERRA, FIJACIÓN A ESTRUCTURA UN CONDUCTOR

GFP 5

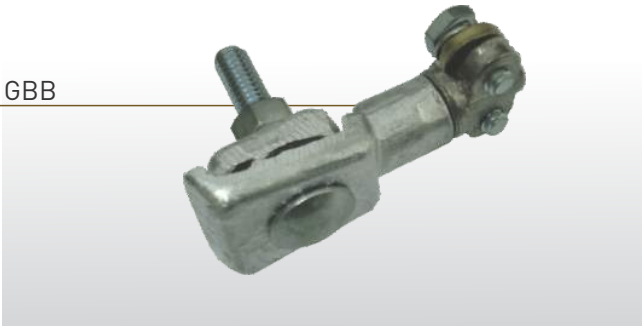


SECCIÓN mm ²	ANCHO	LARGO	BULÓN	CÓDIGO
25 a 50	38,2	48	11	GFP5-01
70 a 120	38,2	48	11	GFP5-02
25 a 50	38,2	48	13	GFP5-03
70 a 120	38,2	48	13	GFP5-04

Grampa de Cobre estañado para un conductor. Generalmente utilizado para puesta a tierra fijando el conductor a una estructura direccionando el cable hacia donde sea necesario.

GRAMPA BIMETÁLICA DE BAJADA

GBB



SECCIÓN mm ² Al	SECCIÓN mm ² Cu	CÓDIGO
10 a 70	2,5 a 10	GBB-1
10 a 185	4 a 10	GBB-2

Grampa Bimetálica de bajada para realizar derivaciones perpendiculares entre una línea de Aluminio y una derivación en cobre.

CONECTOR BIFILAR PARALELO DE ALUMINIO

CBP

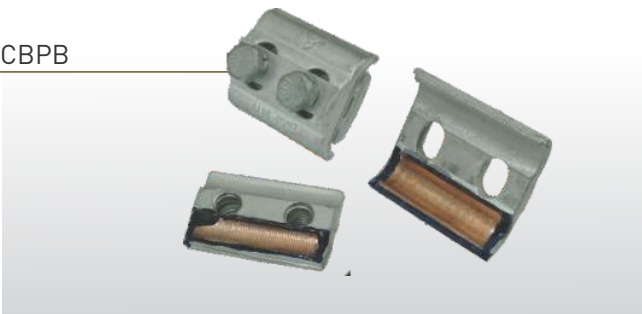


SECCIÓN mm ²	CANTIDAD DE BULONES	CÓDIGO
6 a 50	1	CBP-0
6 a 50	2	CBP-1
10 a 95	2	CBP-2
25 a 185	2	CBP-3

Conector Bifilar paralelo de Aluminio. Utilizado para realizar derivaciones de un cable pasante de aluminio a otro del mismo material. Provistos con uno o dos bulones, según el modelo requerido.

CONECTOR BIFILAR PARALELO BIMETÁLICO

CBPB



SECCIÓN mm ²	CANTIDAD DE BULONES	CÓDIGO
6 a 50	1	CBPB-0
6 a 50	2	CBPB-1
10 a 95	2	CBPB-2
25 a 185	2	CBPB-3

Conector Bifilar paralelo Bimetálico. Utilizado para realizar derivaciones de un cable pasante de aluminio a otro de cobre. Poseen una chapa de cobre incrustada y pegada en ambas caras opuestas, evitando el par galvánico (Corrosión). Provistas con uno o dos bulones, según el modelo requerido.

GRAMPA PEINE DE BRONCE ESTAÑADO

GPB



SECCIÓN mm ²	CANTIDAD DE BULONES	BULÓN	CÓDIGO
6 a 25	1	1/4" x 1"	GPB-1
16 a 50	2	1/4" x 1 1/4"	GPB-2
25 a 95	2	5/16" x 1 1/2"	GPB-3
70 a 120	2	5/16" x 1 1/2"	GPB-4

Grampa paralela dentada de Bronce Estañado, fabricada en forja, garantizando una mayor resistencia mecánica y una terminación más homogénea. Su diseño dentado permite que los conductores no puedan desplazarse. Utilizada para derivaciones o conexiones entre cables de cobre.

GRAMPA PARALELA DE BRONCE ESTAÑADO

GB



SECCIÓN mm ²	CANTIDAD DE BULONES	BULÓN	CÓDIGO
6 a 50	1	5/16" x 1 1/2"	GB-1
6 a 50	2	5/16" x 1 1/2"	GB-2
10 a 95	2	5/16" x 1 3/4"	GB-3
16 a 185	2	3/8" x 2"	GB-4

Grampa paralela bifilar de Bronce Estañado. Utilizada para derivaciones o conexiones entre cables de cobre. Se proveen con tornillos cuello cuadrado permitiendo la utilización de una sola llave de ajuste.

CONECTOR DE BRONCE O ALUMINIO ESTAÑADO PARA DERIVACIÓN A 90°

CBDN / CADN



SECCIÓN mm ²	BULÓN	MATERIAL	CÓDIGO
6 a 50	1/4" x 1"	Bronce	CBDN-1
35 a 70	1/4" x 1 1/4"	Bronce	CBDN-2
6 a 50	1/4" x 1"	Aluminio	CADN-1
35 a 70	1/4" x 1 1/4"	Aluminio	CADN-2

Conector de Bronce Estañado o Aluminio. Utilizado para conexiones de derivación a 90°, de dos conductores de cobre o aluminio, dependiendo el modelo, de igual o distinta sección.

TERMINAL DE BRONCE O ALUMINIO CON PRENSACABLE A MORDAZA - RECTO

TBM / TAM



Nota: No se recomienda para ser sometido a vibraciones o altos niveles de tracción

SECCIÓN mm ²	BULÓN	MATERIAL	CÓDIGO
16 a 50	1/4" x 1"	Bronce	TBM-1
70 a 120	1/4" x 1 1/4"	Bronce	TBM-2
120 a 240	5/16" x 1 1/2"	Bronce	TBM-3
300 a 400	5/16" x 1 1/2"	Bronce	TBM-4
16 a 50	1/4" x 1"	Aluminio	TAM-1
70 a 120	1/4" x 1 1/4"	Aluminio	TAM-2
120 a 240	5/16" x 1 1/2"	Aluminio	TAM-3
300 a 400	5/16" x 1 1/2"	Aluminio	TAM-4

Terminal de Bronce Estañado o Aluminio ajustable a mordaza recto de un orificio, para conductores de cobre o aluminio, según el modelo. Su principal característica es que permite conectar con un solo terminal diferentes secciones de cable.

TERMINAL DE BRONCE O ALUMINIO CON PRENSACABLE A MORDAZA - 45°

TBM / TAM 45°



Nota: No se recomienda para ser sometido a vibraciones o altos niveles de tracción

SECCIÓN mm ²	BULÓN	MATERIAL	CÓDIGO
16 a 50	1/4" x 1"	Bronce	TBM-1 45°
70 a 120	1/4" x 1 1/4"	Bronce	TBM-2 45°
120 a 240	5/16" x 1 1/2"	Bronce	TBM-3 45°
300 a 400	5/16" x 1 1/2"	Bronce	TBM-4 45°
16 a 50	1/4" x 1"	Aluminio	TAM-1 45°
70 a 120	1/4" x 1 1/4"	Aluminio	TAM-2 45°
120 a 240	5/16" x 1 1/2"	Aluminio	TAM-3 45°
300 a 400	5/16" x 1 1/2"	Aluminio	TAM-4 45°

Terminal de Bronce Estañado o Aluminio ajustable a mordaza a 45° de un orificio, para conductores de cobre o aluminio, según el modelo. Su principal característica es que permite conectar con un solo terminal diferentes secciones de cable.

TERMINAL DE BRONCE O ALUMINIO CON PRENSACABLE A MORDAZA - 90°

TBM / TAM 90°



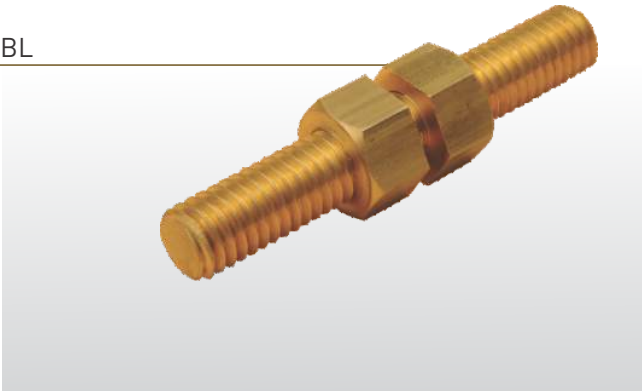
Nota: No se recomienda para ser sometido a vibraciones o altos niveles de tracción

SECCIÓN mm ²	BULÓN	MATERIAL	CÓDIGO
16 a 50	1/4" x 1"	Bronce	TBM-1 90°
70 a 120	1/4" x 1 1/4"	Bronce	TBM-2 90°
120 a 240	5/16" x 1 1/2"	Bronce	TBM-3 90°
300 a 400	5/16" x 1 1/2"	Bronce	TBM-4 90°
16 a 50	1/4" x 1"	Aluminio	TAM-1 90°
70 a 120	1/4" x 1 1/4"	Aluminio	TAM-2 90°
120 a 240	5/16" x 1 1/2"	Aluminio	TAM-3 90°
300 a 400	5/16" x 1 1/2"	Aluminio	TAM-4 90°

Terminal de Bronce Estañado o Aluminio ajustable a mordaza a 90° de un orificio, para conductores de cobre o aluminio, según el modelo. Su principal característica es que permite conectar con un solo terminal diferentes secciones de cable.

BLOQUETE DE BRONCE -
CONJUNTO DE SUJECIÓN

BL



ROSCA	LARGO	CÓDIGO
5/16"	32	BL 01-32
5/16"	38	BL 01-38
5/16"	43	BL 01-43
3/8"	38	BL 02-38
3/8"	43	BL 02-43
3/8"	50	BL 02-50
1/2"	43	BL 03-43
1/2"	50	BL 03-50
1/2"	60	BL 03-60
1/2"	75	BL 03-75
1/2"	89	BL 03-89

PIPETAS DIVISIBLES "TESTA" PARA CAÑO
DE BAJADA PRINCIPAL

PDT



PARA CAÑO	CÓDIGO
1"	PDT-1
1 1/4"	PDT-2
1 1/2"	PDT-3

Producto diseñado para facilitar y agilizar el recambio de pipetas en distintos tipos de diámetros de caño para pilar.

El sistema divisible permite realizar su montaje sin tener que realizar un corte en el servicio. Característica principal y fundamental a la hora de un recambio o montaje a nuevo.

Características:

- Sistema adaptable a caños de 1", 1 1/4", 1 1/2"
- Estanqueidad absoluta.
- Elaborada en Polipropileno Negro con agregado de material UV.
- Larga durabilidad.
- Sistema de prensa caño que permite su colocación sin importar el estado de la rosca del caño pilar.

Por estas condiciones es que la Pipeta "TESTA" se ha convertido en un producto práctico y garantizado para cualquier instalador.